

Die Natur als Ingenieur, oder welche Grössen können Bäume haben?

György SITKEI

Institut für Holzbearbeitung, Westungarische Universität, Sopron, Ungarn

Zusammenfassung – Die Auswertung der entsprechenden Abmessungen von verschiedenen Bäumen zeigt eindeutig, dass in dem Aufbau von Bäumen die Naturgesetze in voller Wirkung entdeckt werden können. Der maximale Schlankheitsgrad (Höhe/Durchmesser) der Bäume hängt sehr streng von der Höhe ab. Der schlanke Weizenstengel hat einen großen Schlankheitsgrad von 250, die 100 m hohe Douglasie besitzt dagegen nur noch 26 und, wenn es einen 500 m hohen Baum gäbe, müsste der Durchmesser mindestens 40 m sein bei einem Schlankheitsgrad von nur 12,5! Die technische Mechanik, die auf den Naturgesetzen ruht, unterstützt voll die in der Natur vorhandenen Gesetzmäßigkeiten.

Schließlich muss man eindeutig betonen, dass eine einfache lineare Vergrößerung der Ausmasse der Bäume oder andere Objekte, wie es von Laien immer wieder hervorgebracht wird, jeder wissenschaftlichen Grundlage entbehrt.

Summary – The nature as engineer; which sizes can tree attain? The analysis of proportions of tree boles clearly shows that the overall build-up of trees satisfies the general laws of Nature. The maximum slenderness ratio (height/diameter) of trees is strongly dependent on their height. The slender wheat culm has a very high slenderness ratio of 250, at the same time, the tallest Douglas fir of 100 m height reaches only a value of 26. If a tree would achieve a height of 500 m, its diameter would measure at least 40 m and its slenderness ratio would be only 12.5.

The general relationships of engineering mechanics demonstrate that the observed regularities of selected tree sizes fully correspond to rules of Nature.

Finally, it should be stressed that a simple linear magnification of dimensions of trees of other objects, as often proposed by laymen, is lacking any scientific justification.

PROBLEMSTELLUNG

Bei näherer Beobachtung in der Pflanzenwelt zeigen sich interessante Details hinsichtlich des Körperaufbaus. Als Beispiel nehmen wir einen Weizenstengel, dessen Höhe rund 1,0 m ist, aber der Stängel kommt nur mit 4,0 mm Durchmesser aus. Das Verhältnis Höhe/Durchmesser hat einen phantastischen Wert von 250! Auf Grund dieses Beispiels ist es oft zu hören, dass der Mensch einen Turm mit ähnlichem Schlankheitsgrad kaum bauen könnte. Diese Feststellung ist natürlich in jeder Hinsicht voll begründet. Man sollte aber dabei unbedingt fragen, ob die Pflanzen diesen Schlankheitsgrad unabhängig von der Höhe erzielen können? Höchstwahrscheinlich nicht!

Um diese Frage zu beantworten, wenden wir uns erst an die Natur. Der Bambus hat einen dem Weizenstengel recht ähnlichen Aufbau, aber ist eine Größenordnung höher. Seine typische Abmessungen sind eine Höhe von 10 m und ein Durchmesser von 12 cm ($H/d = 84$). Die nächste Höhenstufe sei die Welthöchste Douglasie in dem riesigen Coos County Forest, in Oregon, dessen Höhe haargenau 100 m ist, er kommt aber mit einem Durchmesser von 3,8 m aus ($H/d = 26$).

Die obigen Größen können dazu angewendet werden, um einen Zusammenhang zwischen Schlankheitsgrad (Höhe/Durchmesser) und Höhe zu finden. Dieser Zusammenhang ist in *Abb. 1* dargestellt und lässt sich in der nachstehenden Form ausdrücken

$$\frac{H}{d} = \frac{\text{Konst.}}{\sqrt{H}} \quad (1)$$

wo H die Höhe der Pflanze in m, d den Stammdurchmesser bedeuten und die Konstante einen Wert von rund 250 hat.

Aus Gl. (1) kann der minimale Durchmesser für eine bestimmte Höhe berechnet werden:

$$d_{\min} = \frac{H^{1.5}}{250} \quad (1a)$$

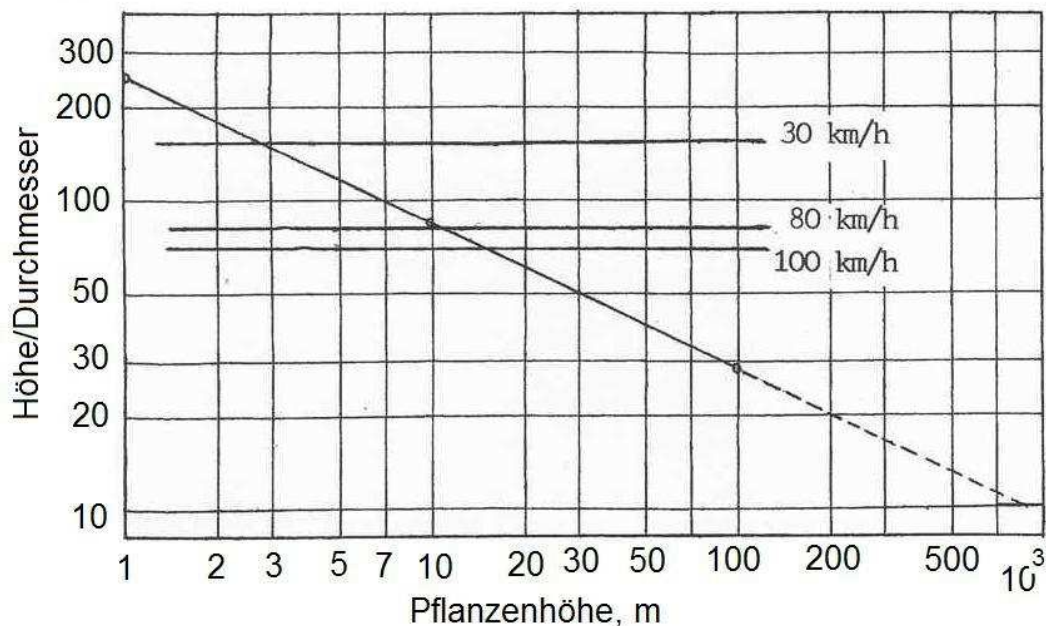


Abb. 1. Naturgesetz für mögliche Schlankheitsgrade der Pflanzen, sowie kritische Schlankheitsgrade für einzelne Windgeschwindigkeiten (s. Text)

Aus der Abbildung kann man eindeutig feststellen, dass der Schlankheitsgrad der Pflanzen sich nach der erzielten Höhe richtet.

Es soll hier noch erwähnt werden, dass die hier gezeigten Schlankheitsgrade als Maximalwerte zu betrachten sind. Viele Bäume haben geringere Höhen im Verhältnis zu ihrem Stammdurchmesser aus verschiedenen Gründen, wie z.B. genetische Eigenschaften, geringere Stammfestigkeit (z.B. bei *Adansonia digitata*), Windbruch, Lebensalter, usw.

Und was sagt die Mechanik dazu?

Wir betrachten den Stamm eines Baumes wie einen zylindrischen Körper mit einem Durchmesser d und mit einer Höhe H . Die Kraft, die den Stamm belastet, stammt aus dem Eigengewicht:

$$G = \gamma \frac{d^2 \pi}{4} H$$

und damit ergibt sich die grösste Druckspannung als

$$\sigma_{dr} = G/Q = \gamma H \quad (2)$$

wo γ das spezifische Gewicht des Stammes und Q den Stammquerschnitt bedeuten.

Es ist interessant zu bemerken, dass theoretisch ein Baum mit 1000 m Höhe gemäss Gl. (2) ohne weiteres stehen könnte.

Hohe und schlanke Objekte, wie Obelisken, haben aber immer Stabilitätsprobleme. Die kritische Bruchkraft errechnet sich wie folgt (Eulersche Gleichung):

$$P_{kr} = \text{Konst.} \frac{EI}{H^2} \quad \text{und} \quad I = \frac{d^4 \pi}{64}$$

und diese Kraft dividiert durch den Stammquerschnitt F gibt die kritische Spannung

$$\sigma_{kr} = \text{Konst.} E (d/H)^2$$

wo E den Elastizitätsmodul des Stammes bedeutet.

Eine Umordnung der obigen Gleichung ergibt

$$H/d = \text{Konst.} \sqrt{E/\sigma_{kr}}$$

Gemäss Gl. (2) ist die Beanspruchung (Spannung) proportional mit der Höhe H , deshalb können wir die obige Gleichung modifizieren

$$H/d = \text{Konst.} \sqrt{E/H}$$

oder, wenn wir den Elastizitätsmodul auch als Konstante betrachten, kann schliesslich die obige Gleichung wie folgt geschrieben werden:

$$\frac{H}{d} = \frac{\text{Konst.}}{\sqrt{H}} \quad (3)$$

Gl. (3) stimmt mit der von der Natur erhaltenen Gleichung genau überein.

Der theoretische Wert der Konstante in Gl. (3) ist 608 (das untere Ende eingespannt, das obere frei). In der technischen Welt benutzt man immer Sicherheitsfaktoren, um unerwarteten Beanspruchungen gerecht zu werden. In der Natur kommen solche zusätzliche Beanspruchungen wie Wind- und Schneebelastung auch oft vor, und es liegt auf der Hand, dass auch die Natur mit einem Sicherheitsfaktor rechnet. Der Sicherheitsfaktor ergibt sich

durch Dividieren der von der Natur benutzten Konstante mit der theoretischen Konstante, d.h. $608/250 = 2,43$. Für einen Ingenieur ist dieser Sicherheitsfaktor vollständig annehmbar.

Auf Grund der Eulerschen Gleichung kann man eine dimensionslose Ähnlichkeitszahl für die Bäume angeben

$$\sqrt{\frac{\gamma}{E}} \frac{H^{1,5}}{d} = \text{konstant} \quad (4)$$

Der mittlere Wert für $\sqrt{\gamma/E}$ ist $6,45 \cdot 10^{-4}$ und damit hat die Konstante den Wert von 0,161 (wenn man die Einheiten Newton und Meter benutzt). Gl. (4) sagt aus, dass jene Bäume, die eine gleiche Ähnlichkeitszahl haben, die gleiche Standsicherheit besitzen.

Die häufigste Beanspruchung der Bäume stammt aus der Windbelastung. Das Biegemoment ergibt sich als das Produkt der Windkraft (Staudruck) und ihrer Angreifshöhe (H^+). Die angegriffene Fläche F der Laubkrone wird hier einfachheitshalber abhängig von der Baumhöhe ausgedrückt. Die Breite (B) und die Höhe (h) der Laubkrone werden relativ zur Gesamthöhe angenommen (Abb. 2):

$$B = b \cdot H \quad \text{und} \quad h = a \cdot H \quad \text{sowie} \quad F = a \cdot b \cdot H^2$$

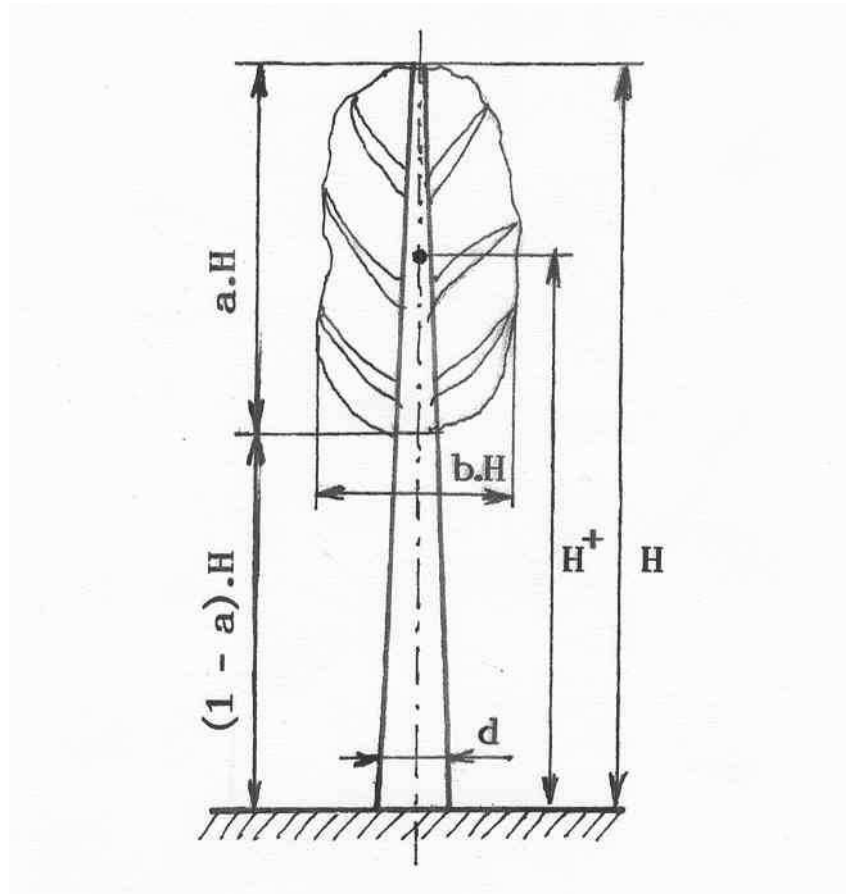


Abb. 2. Schematische Darstellung der Abmessungen eines Baumes bezogen auf die verglichen zur Gesamthöhe

Die astfreie Höhe des Stammes ist damit $(1 - a) \cdot H$, während der Schwerpunktsabstand der Laubkrone als $\left(1 - \frac{a}{2}\right) \cdot H$ gegeben ist. Zu den Konstanten a und b soll bemerkt werden, dass sie im Laufe des Wachstums sicher nicht unverändert bleiben. Aus Erfahrung wissen wir

aber, dass grössere und ältere Bäume im geschlossenen Baumbestand meistens eine kleinere Laubkrone haben und damit eine bessere Standsicherheit besitzen.

Die Windkraft errechnet sich aus der Formel

$$F_w = c_w F \frac{\rho}{2} w^2$$

wo c_w – den Luftwiderstandsbeiwert,
 F – die Laubfläche
 ρ – die Luftdichte,
 w – die Luftgeschwindigkeit bedeuten.

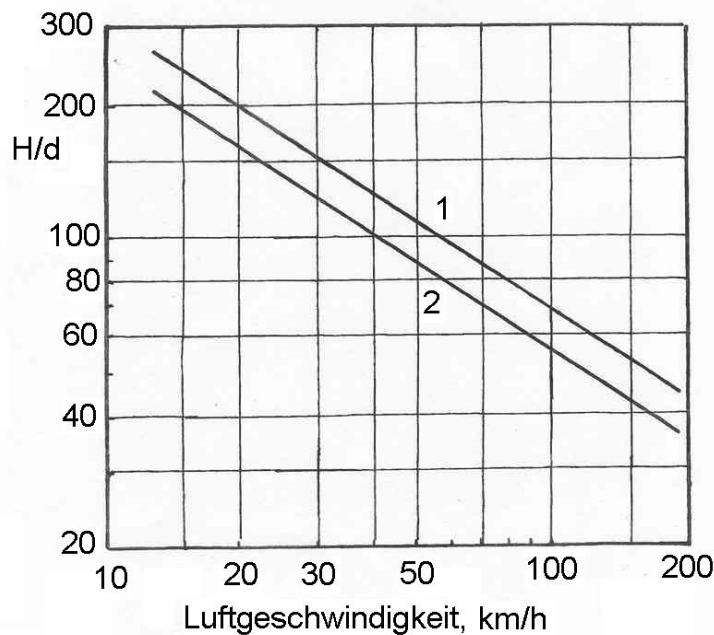


Abb. 3. Der höchstzulässige Schlankheitsgrad in Abhängigkeit von der Luftgeschwindigkeit für schmale und breitere Laubkrone bei $c_w = 1,0$; $a = 0,5$; Kurve 1: $b = 0,1$; Kurve 2: $b = 0,2$

Das erforderliche Widerstandsmoment des Stammes gegen Windbruch errechnet sich wie folgt

$$W = \frac{d^3 \pi}{32} = \frac{F_w H^+}{\sigma_B}$$

Nach Einsetzen der Ausdrücke für F_w und H^+ erhalten wir den folgenden Zusammenhang:

$$\frac{H}{d} = \sqrt[3]{\frac{\pi \sigma_B}{32 c_w a \cdot b \left(1 - \frac{a}{2}\right) \frac{\rho}{2} w^2}} \quad (5)$$

Gl. (5) zeigt eindeutig, dass die Standsicherheit gegen Windbelastung für ähnliche Baumstrukturen unabhängig von der Höhe ist. Mit $c_w = 1$, $a = 0,5$, $b = 0,1$ und $\sigma_B = 6000 \text{ N/cm}^2$ erhält man einen kritischen Schlankheitsgrad $H/d = 70$ bei einer Windgeschwindigkeit von

100 km/h (*Abb. 1.*). Die obigen Zahlen zeigen, dass grössere Bäume einem Windbruch sicherer widerstehen. Unter 10 m Höhe haben die Bäume dagegen einen grösseren Schlankheitsgrad als gegen Windbruch bei 100 km/h erforderlich wäre. Glücklicherweise haben aber die jungen Bäume andere Widerstandsmöglichkeiten. Die dünnen Äste deformieren sich leicht und sie werden sich in die Windrichtung einstellen. Damit verringert sich die Windkraft erheblich. Der extra schlanke Weizenstengel ist dagegen nie standfähig bei 100 km/h Windgeschwindigkeit! Für kleinere Pflanzen ist es weiterhin vom Vorteil, dass die Windgeschwindigkeit in der bodennahen Grenzschicht kontinuierlich abnimmt. Dies bietet eine Chance der Windkraft zu widerstehen. *Abb. 3.* zeigt den höchstzulässigen Schlankheitsgrad abhängig von der Luftgeschwindigkeit für eine schmalere und breitere Laubkrone.

Schließlich muss man eindeutig betonen, dass eine einfache lineare Vergrößerung der Ausmasse der Bäume oder andere Objekte, wie es von Laien immer wieder hervorgebracht wird, jeder wissenschaftlichen Grundlage entbehrt.

Die obigen theoretischen Überlegungen zeigen, dass die Natur „voll wissenschaftlich“ arbeitet und keine „überirdischen“ Mittel gebraucht, die der Wissenschaft widersprechen. Dabei soll aber die Wissenschaft richtig interpretiert und definiert werden: die Wissenschaft ist die Gesamtheit jener Kenntnisse, die den Naturgesetzen folgen. Diese Definition gehört natürlich zu den strengsten.